



# Деревянная железная дорога

## Схема сборки



A. 10,8см Прямое полотно (1шт)



I. Опорные блоки (3шт)



B. 15,2см Прямое полотно (4шт)



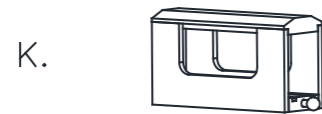
J. Подвесной мост (1шт)



C. 21см Прямое полотно (1шт)



D. Поворотное полотно (5шт)



x1шт



E. Короткое поворотное полотно (9шт)



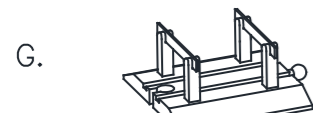
x1шт



F. Поднимающееся полотно (2шт)



x1шт



G. Шлагбаум (1шт)



x1шт



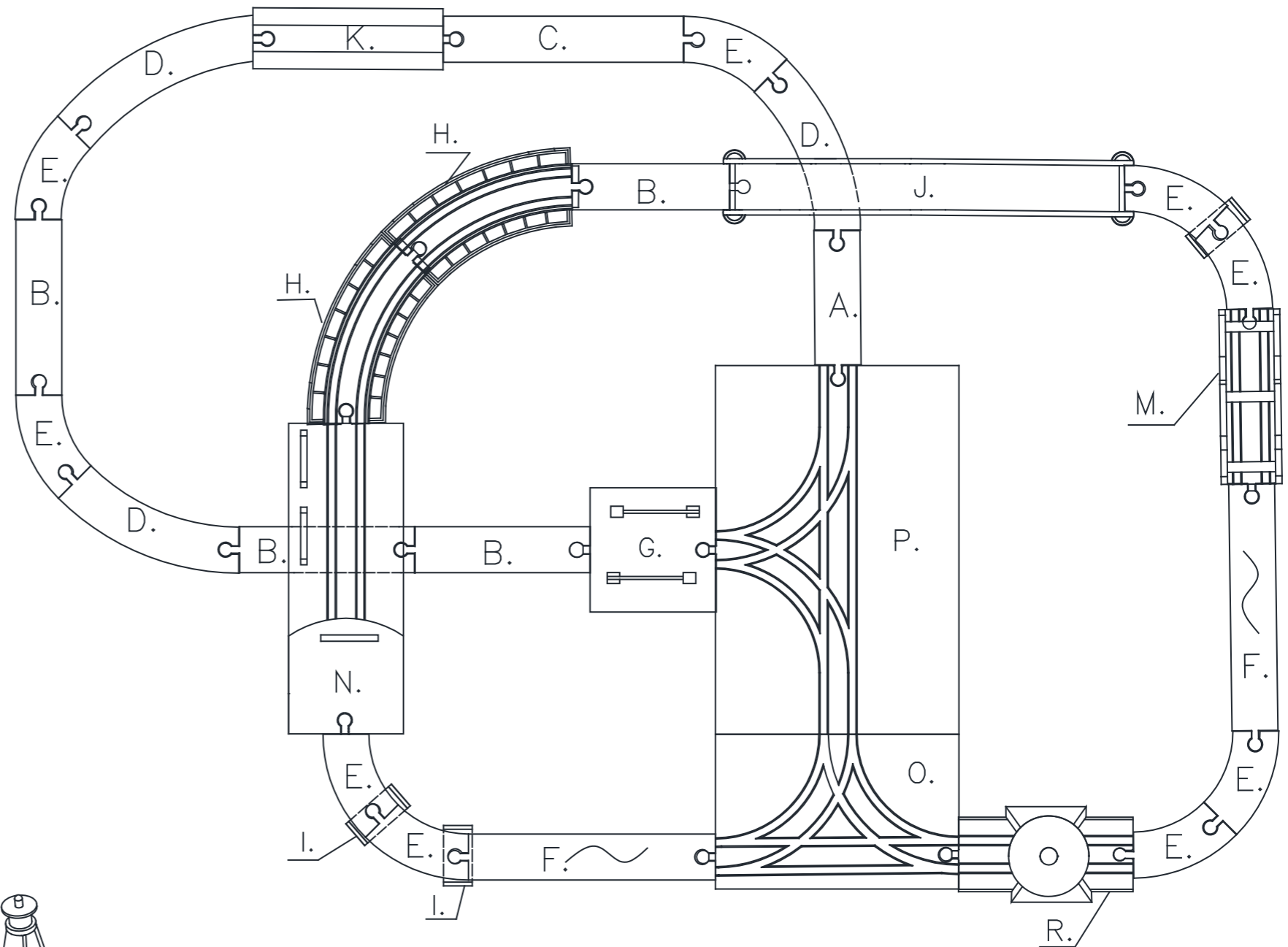
x2шт



x1шт



x1шт



EAC

**ВНИМАНИЕ!**  
Использовать  
под присмотром взрослых!

**ВНИМАНИЕ!**  
Мелкие детали!  
Для детей старше 3 лет!